

ПРАВИЛА УСТАНОВКИ



Запрещается снимать защитную пленку с панелей, покрытых глянцевой, металлизированной и декоративной пленкой, до установки их на место предполагаемой эксплуатации.

ВНИМАНИЕ!!!

Нельзя оставлять защитную пленку на панелях после установки. Это создаёт парниковый эффект, что приводит к отслоению облицовочных материалов. Запрещается производить работы с панелями на негладких и неровных поверхностях, влекущих повреждение пленочного покрытия.

Все матовые пленки по своему структурному содержанию требуют к себе бережного отношения. Панели, облицованные этими материалами, нуждаются в деликатности. При работе с такими панелями и их перемещении необходимо проявлять особую осторожность, чтобы не поцарапать и не «заглянцевать» лицевую поверхность. Детали нужно поднимать или класть без скользящего движения:



лицевой стороны
о лицевую сторону;



лицевой стороны
с другим предметом;



другого предмета
о лицевую сторону.

При сборке мебели, облицованной металлизированными пленками ПВХ, необходимо обратить внимание на особенность светопреломления спецэффекта: взяв два одинаковых по контрастности фасада, при повороте одного из них на 180° вероятно отличие оттенка.

ЗАПРЕЩАЕТСЯ!



Запрещается при монтаже осветительных приборов оставлять расстояние между панелью и светильником менее 15см. Более близкое расположение осветительных приборов может привести к чрезмерному нагреву панели и, как следствие, деформации пленки, а также к изменению цвета облицовочного покрытия.



Запрещается производить сверление (фрезерование) присадки под крепежную или лицевую фурнитуру режущим инструментом, не предназначенным для этого.



Запрещается производить сквозное сверление (фрезерование) панелей по направлению от изнаночной стороны к лицевой для предотвращения отслаивания или растрескивания пленки на лицевой стороне панелей.

ГАРАНТИИ ФИРМЫ - ИЗГОТОВИТЕЛЯ

- Изготовитель гарантирует соответствующее качество своих изделий при соблюдении условий их транспортирования, хранения, сборки и эксплуатации.
- Гарантийный срок эксплуатации - 10 лет с момента получения Заказчиком панелей при условии соблюдения правил эксплуатации.
- В гарантийное обслуживание входят устранение недостатков на панелях (деталях), возникших по вине Изготовителя, или замена панелей (деталей) с выявленным производственным браком.

ГАРАНТИЯ НЕ РАСПРОСТРАНЯЕТСЯ

- На повреждения, появившиеся в результате производимых Покупателем или третьим лицом погрузочно-разгрузочных работ, транспортировки, хранения, монтажа (фасады с механическими повреждениями и повреждениями из-за намокания).
- На повреждения, возникшие при вставке стекла Покупателем или третьим лицом, на размеры и вставку стекла, а также на качество сборки рамки под стекло (в случаях реставрации фасадов силами Покупателя или не уполномоченным на это лицом).
- На повреждения, возникшие вследствие нарушений правил эксплуатации (при наличии на поверхностях фасадов механических повреждений, термовоздействий, следов воздействия химических веществ, попадания большого объема жидкости на фасады и т.д.).

- В случаях преднамеренных повреждений, причиненных Покупателем или третьим лицом.
- На повреждения, возникшие при использовании не по назначению, эксплуатации в уличных условиях, распила, использовании в качестве крышек столов, полок.
- На повреждения, возникшие при механических и других повреждениях, вследствие естественного износа изделия.
- На повреждения, возникшие в случаях порчи изделия под воздействием обстоятельств непреодолимой силы (стихийные бедствия, пожары и т.д.).

ПАМЯТКА ПО ЭКСПЛУАТАЦИИ ПАНЕЛЕЙ

ОБЩИЕ ПОЛОЖЕНИЯ

Если панели используются в качестве мебельных фасадов, то они устанавливаются на корпусную мебель для эксплуатации в закрытых помещениях, не подверженных существенным перепадам температур и относительной влажности воздуха до 75%. Рекомендованная температура воздуха от +12°С до +35°С.

НЕ ДОПУСКАЕТСЯ



Подвергать панели тепловому воздействию выше +70°С

(открытая духовка, горячие неприкрытые конфорки, разогретая неприкрытая электроплита, осветительные приборы и обогреватели, горячий пар и т.д., т.к. это может привести к деформации и отслоению пленки и пластика).



Нахождение панелей в условиях пониженных температур - ниже -15°С

(при охлаждении ниже указанной температуры возможны растрескивание и отслаивание пленки и пластика).



Длительное воздействие прямых солнечных лучей

(это может привести к изменению цвета облицовочного покрытия, данная особенность вызвана технологией производства и не может быть устранена, независимо от желания производителя или поставщика).



Длительное воздействие влаги

(это может привести к выгибанию (короблению) панелей или разбуханию плиты МДФ).



Применять для очистки поверхностей абразивные порошки и растворители

(Используйте влажную мягкую ткань и неагрессивные моющие средства. Для глянцевых поверхностей рекомендуется использовать Полироль для мебели. Пыль удаляется чистой, сухой и мягкой тканью (фланелью, сукном, плюшем и т.п.). Рекомендуется очищать любую часть панели как можно скорее после того, как она загрязнилась. Если Вы оставляете загрязнение на некоторое время, то значительно повышается опасность образования разводов).



Подвергать механическому воздействию (контакт с острыми предметами, трение, удар).



Панели вблизи духового шкафа желательно заглубить относительно газовой плиты не менее чем на 3см.

Несоблюдение следующих рекомендаций может привести к порче мебельных фасадов

- Размещение под варочной панелью ящиков нежелательно в связи с тем, что конфорки при эксплуатации выделяют большое количество тепла, а при размещении ящика под панелью нарушается охлаждение, что приводит к перегреву как самой панели, так и окружения рядом с ней, что может вызвать деформацию декоративного слоя фасадов.
- Не рекомендуется держать открытой длительное время дверку нагретого духового шкафа и не закончившей цикл сушки посудомоечной машины.
- Во время сверления технологических отверстий на фасадах в патине запрещено клеить скотч и иные самоклеящиеся материалы на лицевую поверхность, т.к. клеящий состав может вступить в реакцию с декоративным покрытием и привести к пожелтению либо отслоению лакового слоя.
- Запрещено размещать шкафы с фасадами над газовой либо электрической панелью/духовкой без вытяжки, т.к. постоянное прямое тепловое воздействие в скором времени приведет к отслоению декоративного покрытия фасада/короба.



Защита мебельных фасадов в пленке ПВХ от нагрева и пара

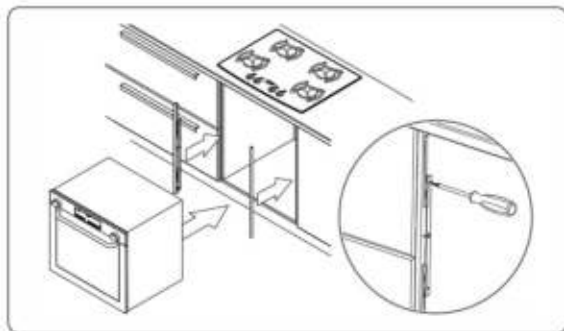
Сложно представить современную кухню без техники. Производители предлагают огромное количество вариантов декора, разнообразие функций и конструкций. Но, как правило, при эксплуатации техники мебель, которая расположена рядом, подвергается неблагоприятным для нее воздействиям (нагрев и пар). Мы расскажем Вам, как защитить свою мебель в этой ситуации.

Духовой шкаф, газовые/электрические плиты

! При установке любой техники важно соблюдать правила безопасности и инструкцию по монтажу от производителя.

Чтобы корпус и фасады, расположенные рядом с духовым шкафом, не нагревались, необходимо соблюдать воздушные зазоры (не менее 20 мм) и выдвигать технику вперед относительно корпуса. Современные духовые шкафы массово оборудуют системой обдува, поэтому в процессе эксплуатации нужно следить за тем, чтобы воздушные отверстия ничем не накрывались и не забивались. Дополнительно рекомендуется, при наличии цоколя снизу, делать вентиляционную решетку.

В процессе приготовления, при открытии дверок, выходят пар и тепло. Их воздействию подвержены фасады гарнитура, находящиеся по бокам. Если вы приобрели фасады МДФ с ПВХ покрытием, то при таких условиях покрытие начнет отклеиваться и оплавляться. Чтобы этого избежать, на боковины корпуса устанавливаются термоизоляционные планки. Они защитят фасады от пара и высокой температуры, вид вашего гарнитура сохранится надолго.



Варочная панель, плита

! При установке варочной панели соблюдайте все размеры встраивания согласно инструкции.

Современные правила гигиены и безопасности предписывают, что над любой варочной поверхностью или плитой (газовой или электрической) должна быть установлена вытяжка, при этом необходимо, чтобы ее размер превышал размер плиты. Если это невозможно сделать, то лучше не предусматривать навесные шкафчики над варочной панелью или плитой.



Если под варочной панелью не встраивается духовка, то необходимо поставить защитный экран. Экран выполняет теплоизоляционную и защитную функции. При его наличии, ящик можно установить прямо под варочной панелью. При этом наполнение ящика не будет нагреваться, а внутренняя сторона варочной панели будет защищена от случайных повреждений, например, от столовых приборов (ножей, вилок и т.д.).

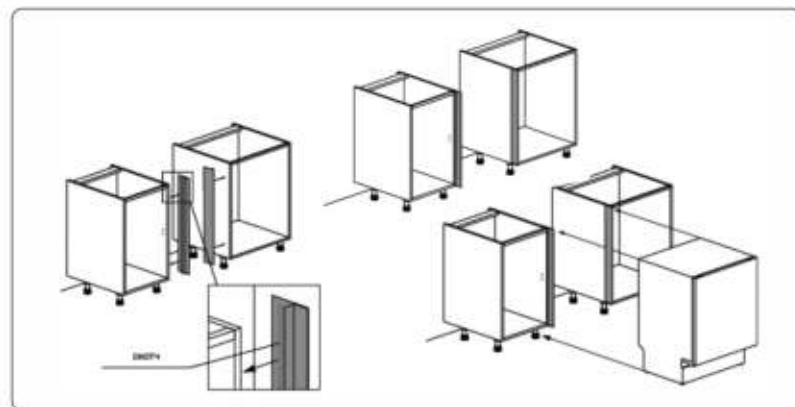
Посудомоечная машина

- Посудомоечная машина - это техника, работающая с водой и паром, а влага - большой враг для мебели. Открывая посудомоечную машину после завершения рабочего режима, выходят влага и пар высокой температуры. Это может привести к деформации фасадов. Чтобы этого не произошло, необходимо установить защитный профиль на боковые части корпуса шкафов.



Также в комплекте с техникой должна быть парозащитная пленка, её клеят с внутренней стороны столешницы для защиты от пара.

- Рекомендуется не открывать посудомоечную машину до окончания цикла сушки или подачи звукового сигнала об окончании работы.



Чайник, мультиварка, электрогриль, шашлычница электрическая, тостеры и др.

Во время использования, технику лучше устанавливать на обеденный стол, на варочную поверхность (под вытяжку), на какую-то отдельно стоящую тумбу без навесных шкафов.

! Не использовать для очистки поверхностей фасадов в пленке ПВХ паровые швабры.



Вытяжка. Рекомендации по монтажу

В целях соблюдения правил пожарной безопасности и сохранения целостности кухонного гарнитура при монтаже фасадов Фабриче необходимо придерживаться следующих рекомендаций:

- 1 → Ширина вытяжки должна быть не меньше ширины варочной поверхности;
- 2 → Ориентироваться нужно на размер именно рабочей вытяжной поверхности, а не на размер зонта вытяжки.
- 3 → Во избежание оплавления/отслоения облицовочного материала (пленки ПВХ, пластика, кромки) от поверхности фасада, рекомендуем использовать выдвижную секцию вытяжки для защиты торцевой части кухонного гарнитура.
- 4 → Не рекомендуется перекрытие верхней части вытяжек, работающих в режиме рециркуляции либо не подключенных к системе вентиляции, т.к. выходящий горячий воздух из воздухоотвода может оказать негативное воздействие на состояние мебельных фасадов.
- 5 → При монтаже встраиваемой техники (духовой шкаф, посудомоечная машина, свч печь и тд), рекомендуется применение торцевой термоизоляционной планки, которая позволит защитить элементы мебели от термического воздействия.



РЕКОМЕНДОВАННЫЕ РАССТОЯНИЯ МЕЖДУ ВЫТЯЖКОЙ И КОМФОРКАМИ.

для ГАЗОВЫХ ПЛИТ:

- При **прямой** вытяжке – от 75 до 85 см
- При **наклонной** вытяжке – от 55 до 65 см

для ЭЛЕКТРИЧЕСКИХ ПЛИТ, ИНДУКЦИОННЫХ и ГАЛОГЕННЫХ ПОВЕРХНОСТЕЙ:

- При **прямой** вытяжке – от 65 до 75 см
- При **наклонной** вытяжке – от 35 до 45 см



НЕСОБЛЮЖДЕНИЕ данных рекомендаций может привести к следующим дефектам:

- ! расслоению, деформации МДФ;
- ! изменению цвета окрашенных поверхностей;
- ! отслоению материалов фасадной отделки (кромка, пластик, пленка).

Сокращение расстояния между вытяжкой и поверхностью плиты способствует появлению повреждений кухонного гарнитура (выгоранию декоративного слоя корпуса или фасадов, либо оплавление /отслоение пленки, пластика, кромки) и чревато воспламенением из-за высоких температур.