

8 (800) 770-0854

www.kdm.ru



МЕБЕЛЬНЫЕ ФАСАДЫ ОТ ПРОИЗВОДИТЕЛЯ ФАСАДЫ ЧЕРНОЗЕМЬЯ



**ФАСАДЫ
ЧЕРНОЗЕМЬЯ**

- ✓ ФАСАДЫ В ПЛЕНКЕ ПВХ
- ✓ ПЛАСТИКОВЫЕ ФАСАДЫ
- ✓ ПАТИНИРОВАННЫЕ ФАСАДЫ
- ✓ ВЫСОКОГЛЯНЦЕВЫЕ ФАСАДЫ LUXE

О КОМПАНИИ

Современное предприятие по производству деталей для мебели ООО «Фасады Черноземья» существует с 2012 года. Компания предлагает Вашему вниманию плоские и радиусные мебельные фасады, облицованные плёнкой ПВХ и пластиком, патинированные фасады, сборные фасады, панели 3D.

Предприятие ООО «Фасады Черноземья» имеет многолетний успешный и профессиональный опыт работы. Стремление к постоянному совершенствованию – непрерывное развитие технологий, создание новых высококачественных продуктов, повышение уровня обслуживания – основные особенности работы компании.

Фасады Черноземья – это гарантированно продукт из материалов высшего класса, выполненный на современном высокотехнологичном оборудовании; широкий ассортимент цветовых решений плёнок ПВХ (матовые, глянцевые, металлик, спецэффект) и пластиков; достойный выбор как стандартных фрезеровок и конфигураций, так и возможность изготовления изделий по индивидуальным эскизам.





ГАРАНТИИ



- ✓ Изготовитель принимает на себя гарантийные обязательства в течение 12 месяцев со дня покупки изделия.
- ✓ В гарантийные обязательства входит устранение недостатков на фасадах, возникших по вине Изготовителя, или замена фасадов с выявленным производственным браком.
- ✓ Изготовитель гарантирует одинаковый оттенок декора пленки ПВХ на всех фасадах (деталях) из МДФ из одной партии от одного Заказа, оформленного одним Бланком заказа.
- ✓ Гарантийный срок исчисляется со дня получения продукции потребителем.

ФАСАДЫ В ПЛЕНКЕ ПВХ | ПЛОСКИЕ ФАСАДЫ



-  Более 80 видов фрезеровки
-  Более 120 вариантов декора
-  Мах высота – 2500 мм
-  Мах ширина – 1150 мм
-  Изделия толщиной 16 и 19 мм с обратной стороны ламинированы белым пластиком
-  Изделия толщиной 6, 10, 28 мм с обратной стороны шлифованные



ФАСАДЫ В ПЛЕНКЕ ПВХ | ПЛОСКИЕ ФАСАДЫ



Корсар



Кость



Крест



Лотос



Луна



Мальта



Мальта двойная



Мария



Маркиз



Олимп



Орион



Решетка



Решетка двойная



Ривьера



Рондо



Сетка



Стрит



Талия



Танго



Тандем



Техно



Трио



Триумф



Угол



Черепашка



Элегант



Эллада



Юлия

ФРЕЗЕРОВКИ ПОВЫШЕННОЙ СЛОЖНОСТИ



Юлия двойная



Академия



Атлант



Цезарь



Сицилия

ФАСАДЫ В ПЛЕНКЕ ПВХ | 3D ФАСАДЫ



3D

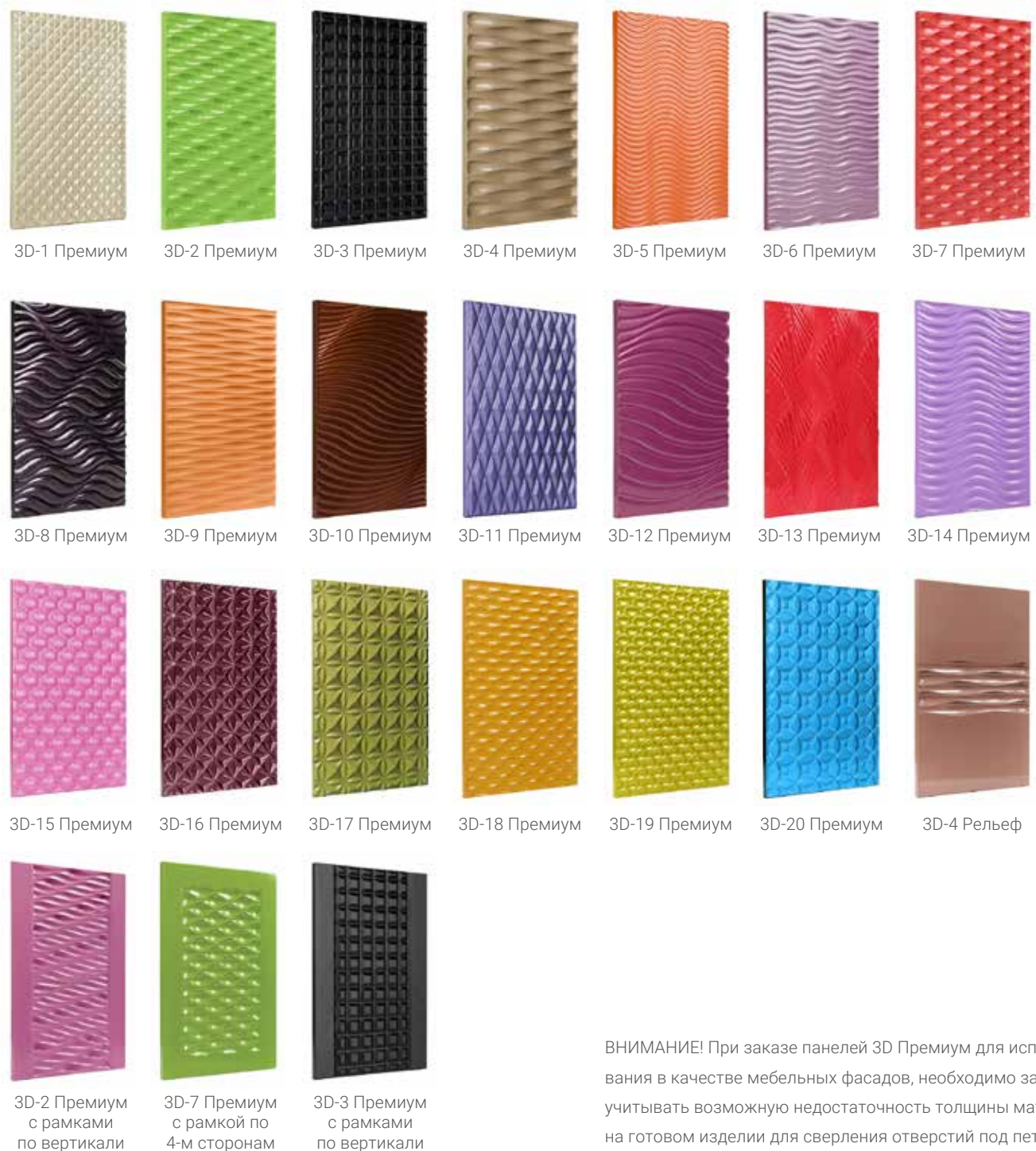
Возможность создавать 3D рельеф



Высота фрезеровки рельефа составляет приблизительно 110-130 мм в зависимости от выбранного рисунка



Возможны варианты исполнения деталей 3D Премиум с рамкой по сторонам изделия



ВНИМАНИЕ! При заказе панелей 3D Премиум для использования в качестве мебельных фасадов, необходимо заранее учитывать возможную недостаточность толщины материала на готовом изделии для сверления отверстий под петли.

ФАСАДЫ В ПЛЕНКЕ ПВХ | РАДИУСНЫЕ ФАСАДЫ



Возможно изготовление деталей толщиной 16 и 18 мм



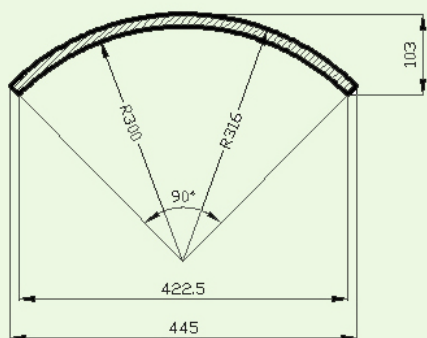
Максимальная высота детали с фрезеровкой: 1200 мм (возможно выполнение фрезеровок, из числа представленных для плоских фасадов или по эскизу заказчика)



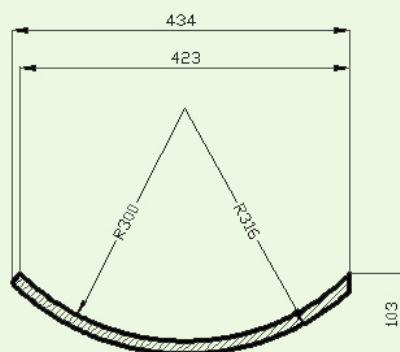
Возможность создавать нестандартную, оригинальную и более функциональную мебель



ЭСКИЗ ВЫПУКЛОГО ФАСАДА R300

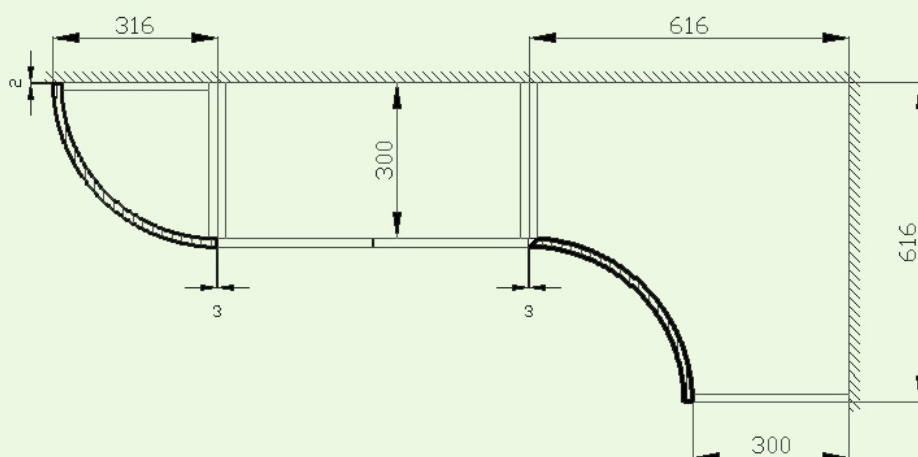


ЭСКИЗ ВОГНУТОГО ФАСАДА R300



ЭСКИЗЫ
И ПРИМЕНЕНИЕ
РАДИУСНЫХ
ФАСАДОВ R300

ПРИМЕНЕНИЕ РАДИУСНЫХ ВЫПУКЛОГО И ВОГНУТОГО ФАСАДОВ R300



ФАСАДЫ В ПЛЕНКЕ ПВХ | СБОРНЫЕ ФАСАДЫ



АЗАЛИЯ



АСТРА



ИРИС



НАРЦИСС



ПИОН



Рамки сборных фасадов ПИОН изготавливаются из МДФ толщиной 16 мм, внутренняя вставка - ХДФ толщиной 4 мм, покрытая с обратной стороны пластиком белого цвета.

Рамки сборных фасадов АСТРА изготавливаются из МДФ толщиной 16 мм, внутренняя вставка - МДФ толщиной 10 мм, покрытая с обратной стороны пластиком белого цвета.

Рамки сборных фасадов НАРЦИСС, АЗАЛИЯ, ИРИС изготавливаются из МДФ толщиной 19 мм, внутренняя вставка - МДФ толщиной 16 мм, обратная сторона — белая ламинированная.

В витринах в качестве внутренней вставки используется стекло толщиной 4 мм.

Ширина рамки сборного фасада - 75 мм.

Минимальный размер сборного фасада и витрины по ширине и по высоте - 240 мм.

Максимальный размер сборного фасада и витрины по высоте - 2500 мм.

Максимальный размер сборного фасада и витрины по ширине - 1200 мм.

ПАТИНИРОВАННЫЕ ФАСАДЫ



- Обладают высокой внешней привлекательностью и эстетичностью
- Устойчивы к внешним воздействиям за счёт дополнительного внешнего покрытия лаком

КОЛЛЕКЦИЯ «ИТАЛИЯ»



КОЛЛЕКЦИЯ «КЛАССИКА»



КОЛЛЕКЦИЯ «АРКА»



КОЛЛЕКЦИЯ «МОДЕРН»



ВЫСОКОГЛЯНЦЕВЫЕ ФАСАДЫ LUXE



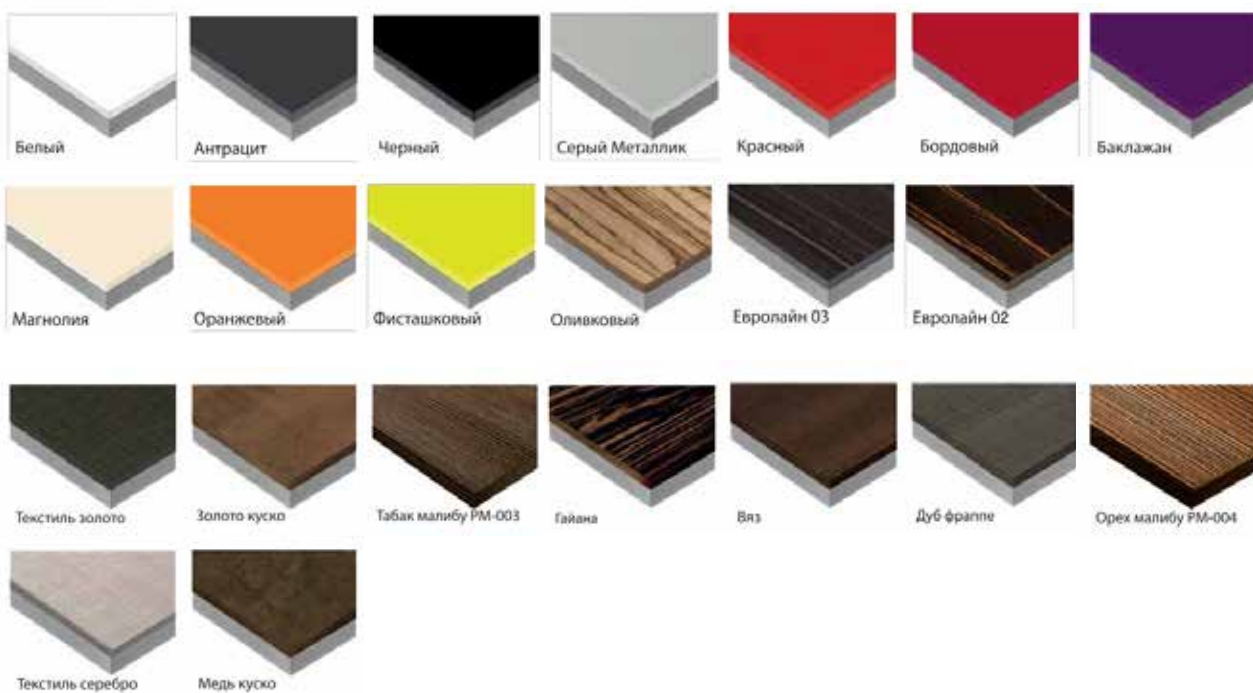
Высочайший уровень глянца, сверкающий блеск и зеркальная гладкость поверхности благодаря отсутствию шагрени и «апельсиновой корки»



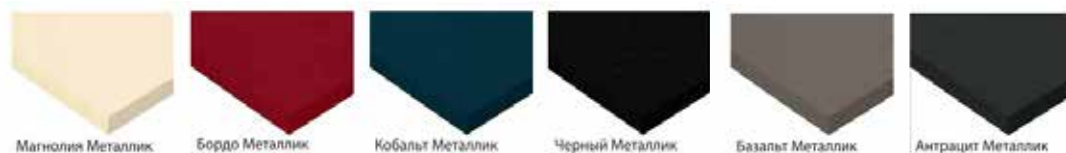
Уникальная инновационная технология с применением лако-красочных материалов УФ-отверждения



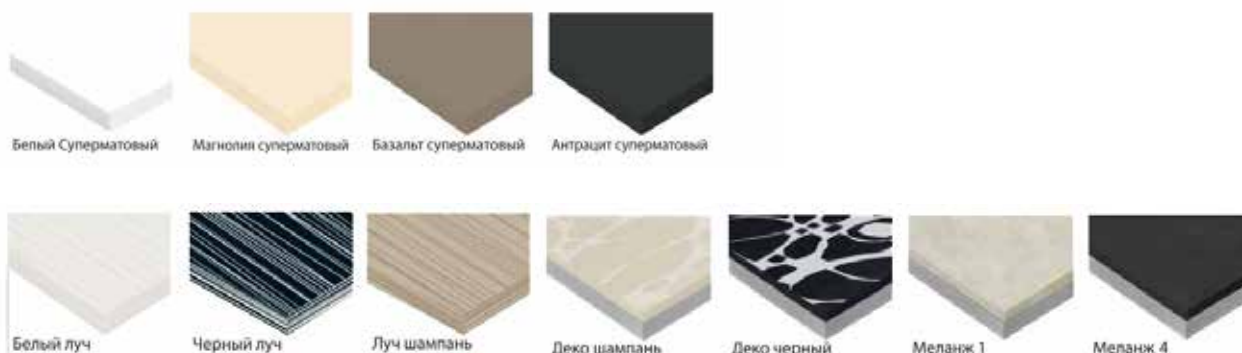
Коллекция оригинальных декоров (порядка 70 декоров)



МЕТАЛЛИК



СУПЕРМАТОВЫЕ ДЕКОРЫ









ПЛАСТИКОВЫЕ ФАСАДЫ



В производстве используются декоративные бумажно-слоистые пластики HPL (High Pressure Laminate) мирового лидера в данной индустрии - итальянской компании «ARPA Industrial»

Изделия изготавливаются из МДФ толщиной 16 мм с последующим приклеиванием пластика методом холодного прессования с применением современных клеящих материалов. С обратной стороны детали ламинированы белым пластиком, по периметру обрамляются высококачественным алюминиевым профилем или кромкой ПВХ REHAU.

ПЛАСТИК HPL

-  Износостойкий и хорошо переносит различные механические воздействия.
-  Влагостойкий.
-  Прост в обслуживании и чистке, не реагирует на применение бытовой химии.
-  Нечувствителен к пятнам от пищевых продуктов.
-  Устойчив к ультрафиолетовому облучению, не выгорает на свету.
-  Экологически безопасен. Соответствует всем гигиеническим нормам и стандартам.

